

FICHA TÉCNICA

Referencia: 2518 - 20

Grosor de la pared: 20 mm.

Medidas exteriores: 2500 x 1800 mm.

Medidas interiores: 2300 x 1600 mm.

Superficie habitable: 3,68 m²

Altura de pared: 1990 mm.

Altura de caballete: 2390 mm.

Tejado voladizo: 320 mm.

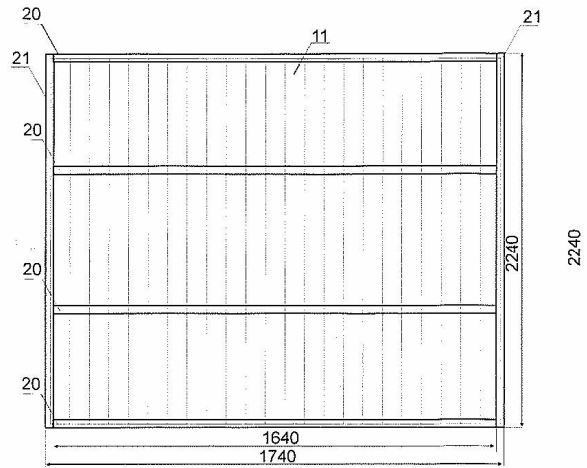
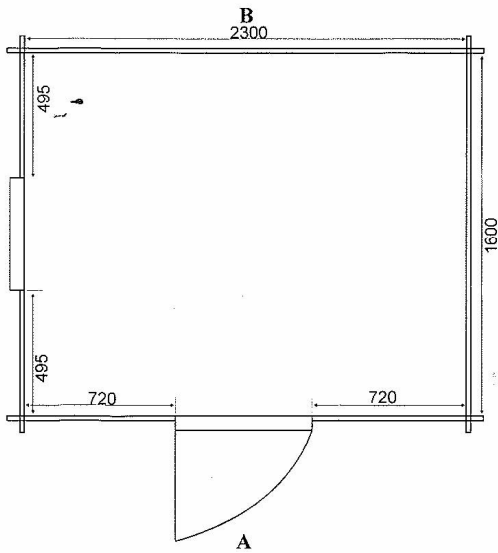
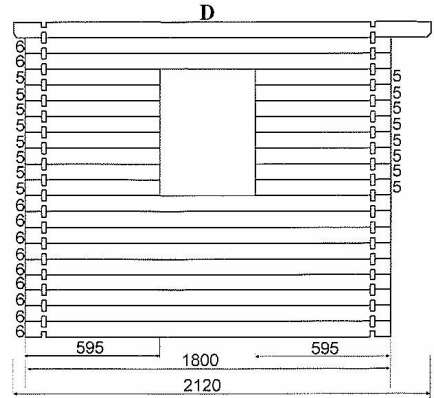
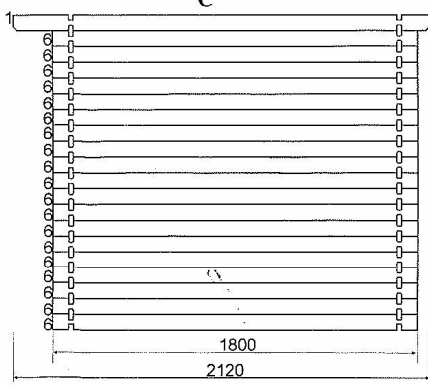
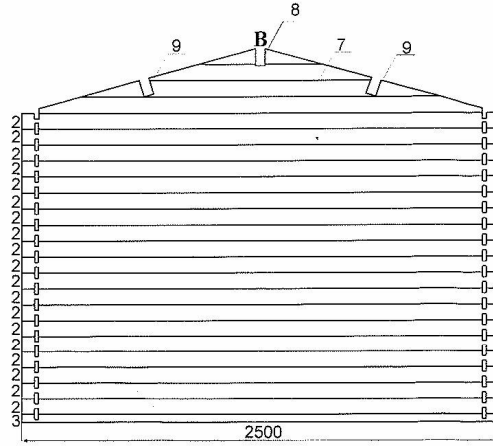
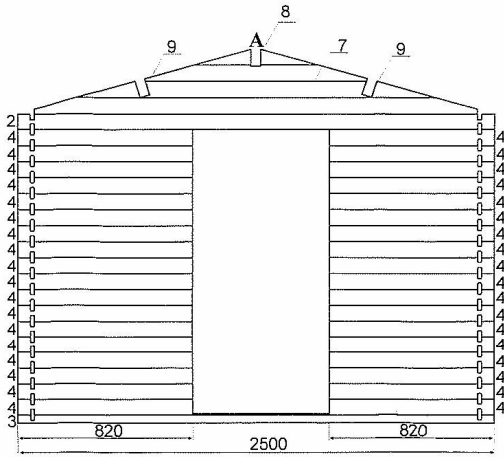
Medidas del tejado: 1560 x 2170 mm. (cada agua)

Tamaño puerta: 760 x 1770 mm.

Nº de hojas puerta: 1

Tamaño ventana lateral: 650 x 920 mm.

PLANOS



25 x 18 (20)