

FICHA TÉCNICA

Referencia: 2015 L

Grosor de la pared: 28

Medidas exteriores: 2000 x 1500 mm.

Medidas interiores: 1780 x 1280 mm.

Superficie habitable: 2,28 m²

Altura de pared: 1840 mm. mínima – 2060 mm. máxima

Altura de caballete: 2270 mm.

Tejado voladizo: 240 mm.

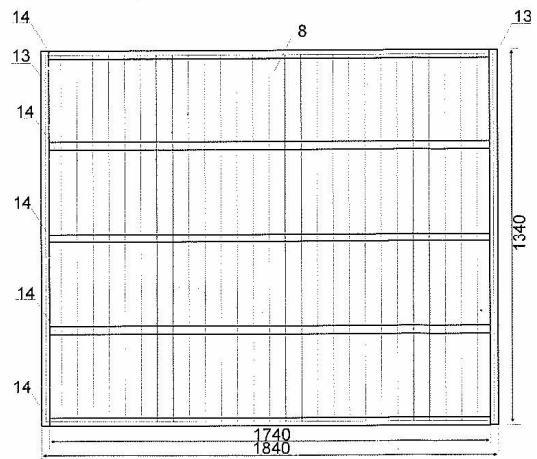
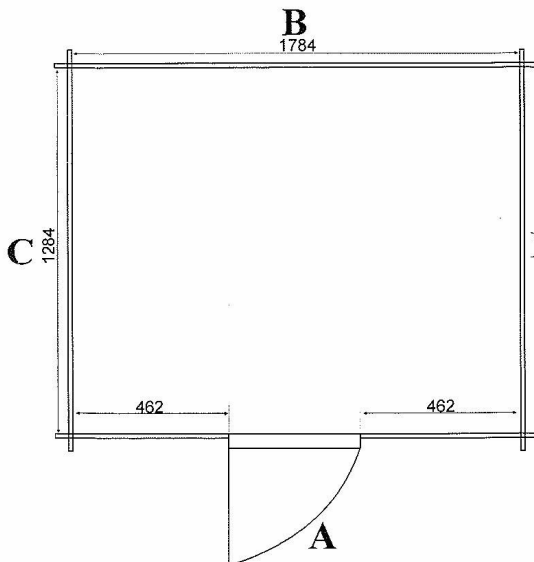
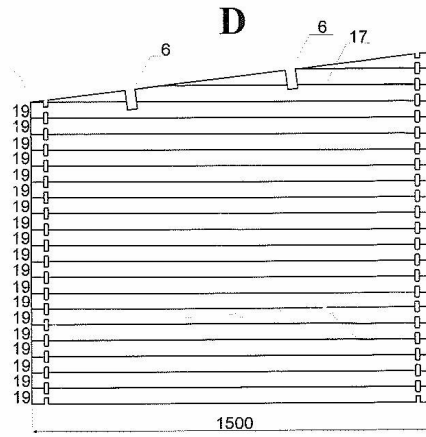
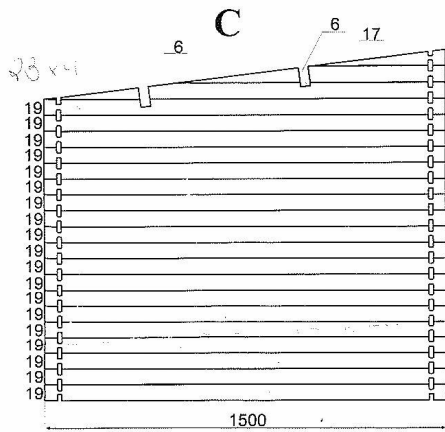
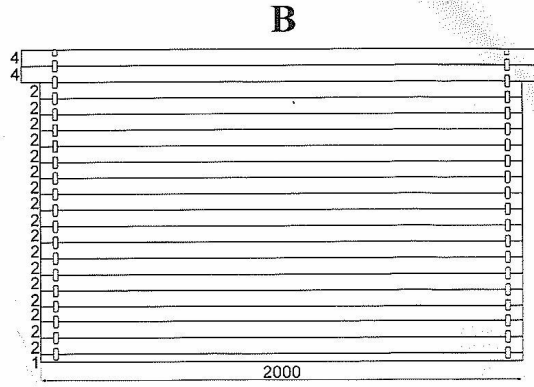
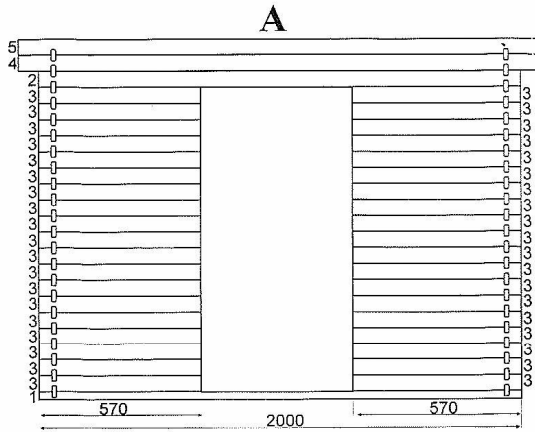
Medidas del tejado: 2240 x 1790 mm.

Tamaño puerta: 740 x 1760 mm.

Nº de hojas puerta: 1

Tamaño ventana lateral: 880 x 620

PLANOS



20 x 15 (28) L