

# FICHA TÉCNICA

**Referencia: 2020 L**

Grosor de la pared: 28

Medidas exteriores: 2000 x 2000 mm.

Medidas interiores: 1780 x 1780 mm.

Superficie habitable: 3,56 m<sup>2</sup>

Altura de pared: 1840 mm. mínima – 2060 mm. máxima

Altura de caballete: 2200 mm.

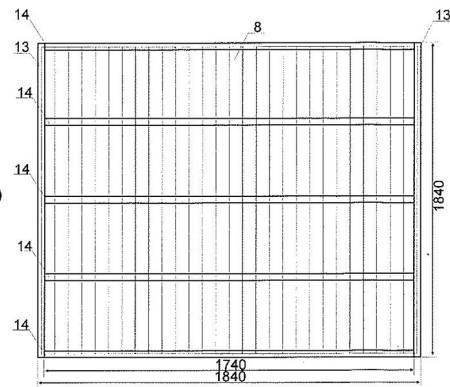
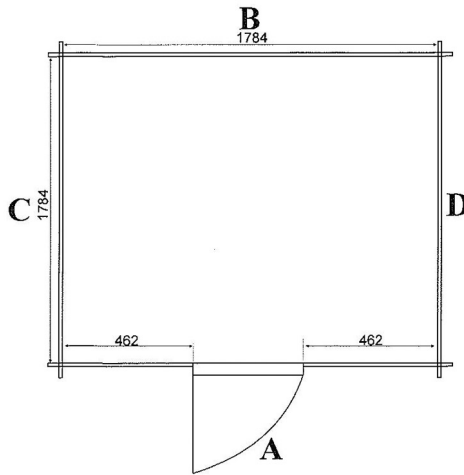
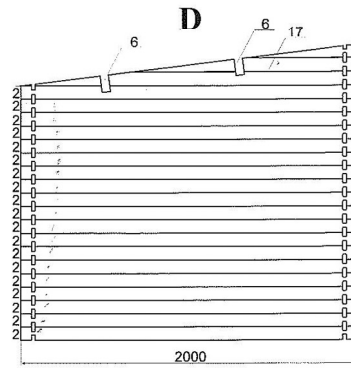
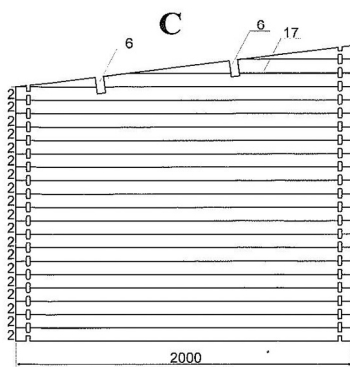
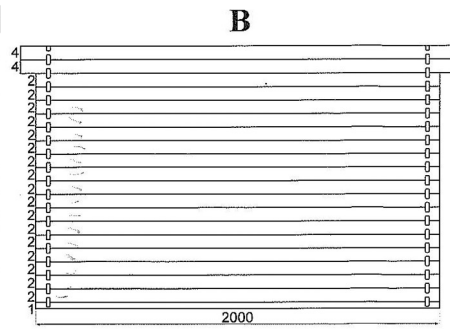
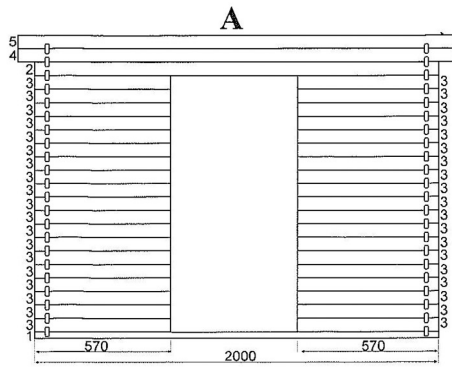
Tejado voladizo: 250 mm.

Medidas del tejado: 2250 x 2395 mm.

Tamaño puerta: 740 x 1760 mm.

Nº de hojas puerta: 1

# PLANOS



**20 x 20 (28) L**