

FICHA TÉCNICA

Referencia: 3016 - 28

Grosor de la pared: 28 mm.

Medidas exteriores: 3000 x 1600 mm.

Medidas interiores: 2780 x 1380 mm.

Superficie habitable: 3,83 m²

Altura de pared: 1970 mm.

Altura de caballete: 2410 mm.

Tejado voladizo: 730 mm.

Medidas del tejado: 1700 x 2360 mm. (cada agua)

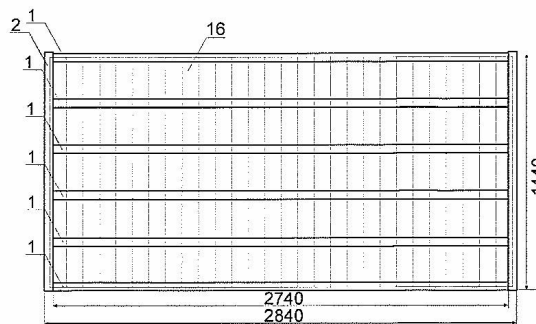
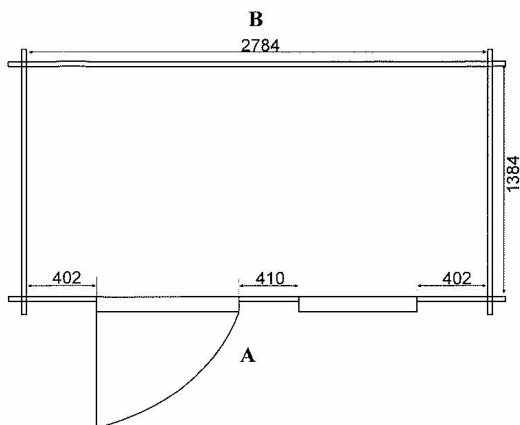
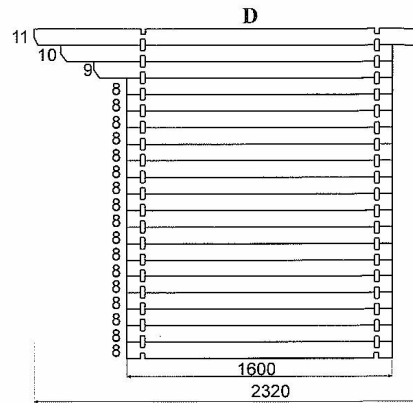
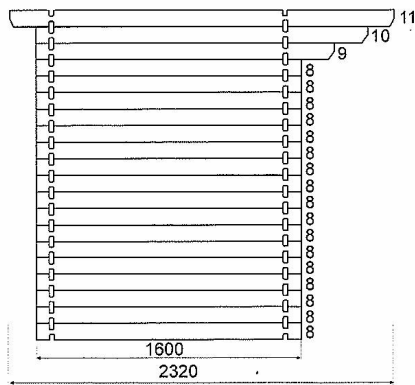
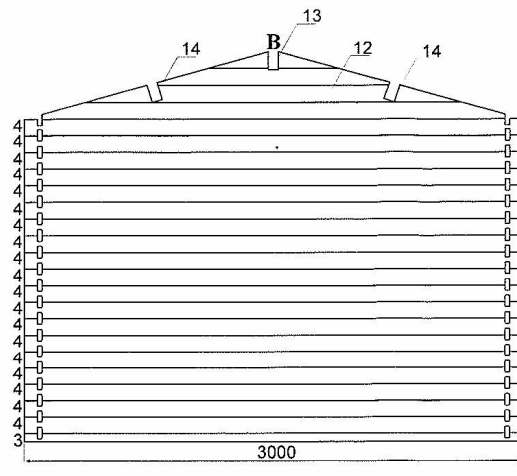
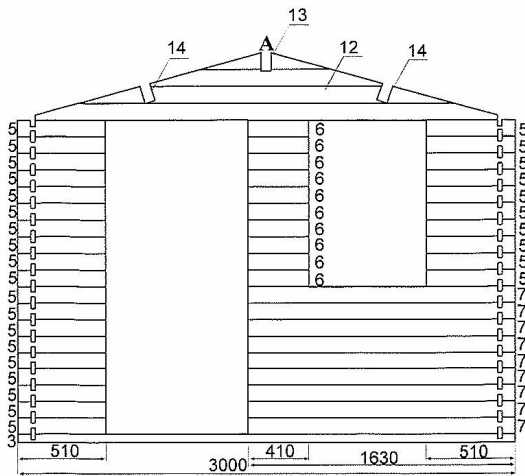
Tamaño puerta: 760 x 1770 mm.

Nº de hojas puerta: 1

Tamaño ventana frontal: 610 x 880 mm.

Tamaño ventana lateral: 650 x 950 mm.

PLANOS



30 x 16 (28) s0,7