

# FICHA TÉCNICA

**Referencia: 3025 - 28**

Grosor de la pared: 28 mm.

Medidas exteriores: 3000 x 2500 mm.

Medidas interiores: 2790 x 2280 mm.

Superficie habitable: 6,36 m<sup>2</sup>

Altura de pared: Max.: 1930 mm. – Min.: 2140 mm.

Altura de caballete: 2440 mm.

Tejado voladizo: 320 mm.

Medidas del tejado: 1710 x 2860 mm. (cada agua)

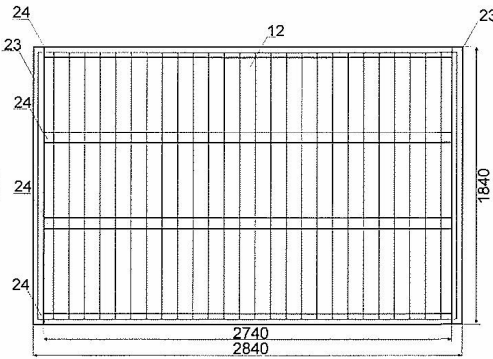
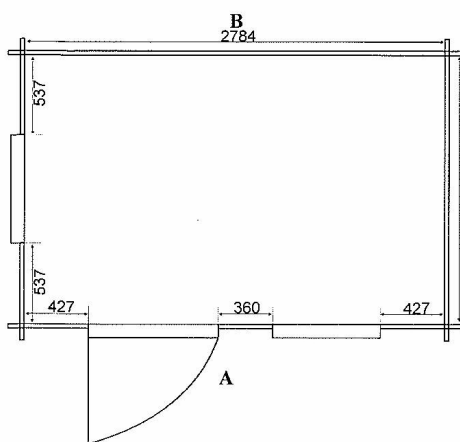
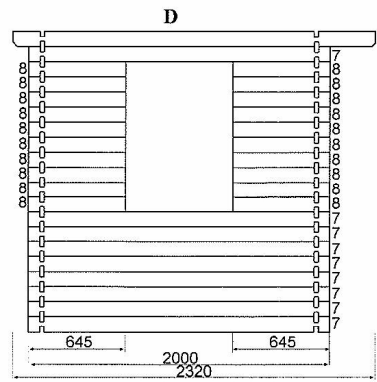
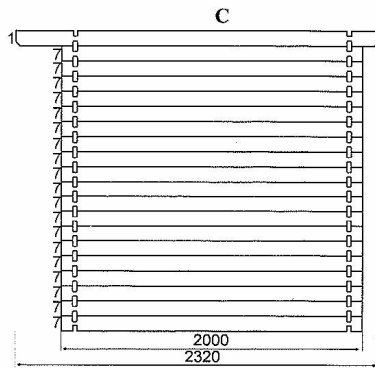
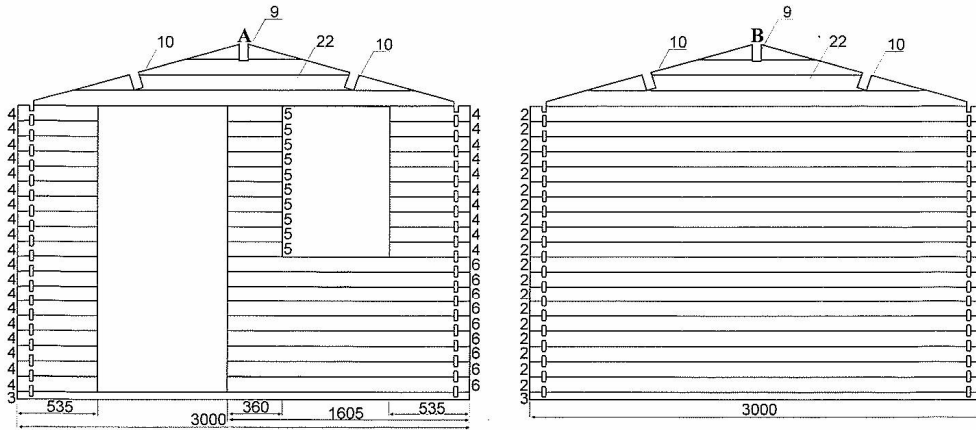
Tamaño puerta: 760 x 1770 mm.

Nº de hojas puerta: 1

Tamaño ventana frontal: 650 x 920 mm.

Tamaño ventana lateral: 650 x 920 mm.

# PLANOS



**30 x 20 (28)**